

ОСОБЕННОСТИ НЕРАЗРУШАЮЩЕГО КОНТРОЛЯ И ДИАГНОСТИКИ СТРОИТЕЛЬНЫХ СООРУЖЕНИЙ

В. А. ТРОИЦКИЙ

Показана необходимость развития специфических методов неразрушающего контроля (НК) качества железобетона и бетона, находящихся в продолжительной эксплуатации. Созданы специальная оснастка и соответствующие методики для НК ванной сварки арматуры, определения внутренних полостей и осмотра труднодоступных зон; описаны особенности термо- и радиографии для строительных сооружений.

The paper demonstrates the need to develop specific methods of nondestructive testing (NDT) of the quality of concrete and beton in long-term service. Special fixtures and appropriate procedures have been developed for NDT of bath welding of R-bars, detection of inner cavities and examination of difficult-of-access zones, and features of thermo- and radiography for construction facilities are described.

Существует множество различных видов оборудования для оценки качества бетона, его долговечности, с помощью которых реализуются методы НК, систематизированные в табл. 1. В ней указаны методы и стандарты, которые положены в основу перечисленных испытаний. Первые пять позиций касаются железобетона, остальные — открытого бетона. Старение и разрушение железобетона и бетона происходит по разному, поэтому для них предусмотрены различные НК.

Согласно позиции 1 предполагается измерение с помощью магнитных или вихретоковых датчиков толщины и распределения слоя бетона над поверхностью арматуры. Таким путем определяют расположение, размеры и в определенной мере — состояние металла. Для этих испытаний существуют микропроцессорные приборы, запоминающие и анализирующие результаты контроля. Принципы этих испытаний аналогичны принципам, применяемым для сварных соединений [1, 2]. Для полу-

Таблица 1. Основные виды испытаний железобетона и бетона

№ п/п	Вид испытаний	Определяемый фактор	Описание, стандарты
1	Толщина покрытия бетоном арматуры	Количество и расположение прутьев арматуры, их коррозионное поражение	Для определения глубины и размеров арматуры в железобетоне Стандарт BS 1881:204
2	Глубина науглероживания поверхности бетона	Коррозионное поражение	Прибор определяет количество углерода в поверхности Стандарт ASTM C114
3	Содержание хлоридов	»»	Определение полей на поверхности насыщенных хлоридов Стандарт ASTM C114
4	Разность электрических потенциалов	Интенсивность коррозионного процесса	Измерение электролитической разности потенциалов Стандарт ASTM C876, UNI 9535
5	Удельное электрическое сопротивление	Активность коррозионного процесса, опасность разрушения	Измерение удельного электрического сопротивления
6	Поглощение воды поверхностью бетона	Ухудшение качества бетона	Начальное поглощение поверхностью, оценка водонепроницаемости Стандарты BS 1881:208, DIN 1048, ISO 7031, EN 12364, UNI 9533
7	Водо- и газопроницаемость стен	Причины ухудшения бетона	Воздухо- и водонепроницаемость по Figg-технологии Стандарт BS 6576
8	Смачиваемость поверхности стен	Ухудшение качества бетона	Оценка сырости на стенах и ниже. Измерение карбидного насыщения Стандарт BS 6576
9	Изгибающий резонанс	Опасность разрушения	Измерение резонансной частоты Стандарты ASTM C215, BS 1881:209, UNI 9771
10	Сила отрыва стандартного конуса	Прочность бетона в процессе эксплуатации	Вводится внутрь раскрывающийся диск Ø 25 мм, который вырывается Стандарты BS 1881:207, ASTM C900, EN 12399, UNI 9536, 10157
11	Сила вырыва высверленного объема	Прочность на отрыв бетона в сооружении	Высверливается кольцевая канавка Ø 50 мм, к внутренней части приклеивается отрывное устройство Стандарты ISO 4624, NF P34501/301, EN 12618 и другие

чения представления об общей картине выполняют сканирование всей поверхности сооружения.

Позиции 2, 3 касаются оценки науглероживания поверхности и содержания в ней хлоридов. Эти испытания выполняются, например, в соответствии с американским стандартом ASTM C114. Науглероживание поверхности происходит из-за деградации углеродистой стали, из которой изготовлена арматура. Повышенное содержание хлоридов и их попадания в железобетон вызваны загрязнениями поверхности солями, используемыми в зимний период от обледенения. Хлориды сильно разрушают железобетон. Оценка хлоризации и науглероживания выполняется с помощью наборов химических реактивов, которые дают определенную цветовую ориентацию на характер и степень поражения сооружения.

Следующим видом испытаний (позиция 4) является измерение электрохимического потенциала (рис. 1). Эта процедура нормируется большим числом стандартов, например BS 1881:201, ASTM C876, UNI 9535, и нашла широкое применение для оценки коррозионного поражения трубопроводов и других металлоконструкций.

Скорость коррозионного разрушения арматуры оценивается также и по изменению удельного электрического сопротивления (позиция 5). Для этого используются цифровые приборы, которые имеют в качестве датчиков два электрода, перемещаемые на поверхности сооружения. Всемирно известная фирма «Controls» [3] выпускает специализированные многофункциональные приборы, которые могут измерять: электрохимический потенциал, электрическое удельное сопротивление, толщину покрытия над арматурой и ее размеры. Результаты всех этих испытаний документируются. Первые пять позиций касаются испытаний поверхности и приповерхностных слоев железобетона.

Для оценки качества собственно бетона применяют (позиции 4–6) методы оценки водо- и газопроницаемости, степени смачиваемости поверхности и механических характеристик (прочности на сжатие, изгибающий момент, вибрацию). Механические испытания широко освещены в отечественной литературе и здесь не описываются.

Водо- и газопроницаемость оцениваются приблизительно одинаково. В бетоне высверливается небольшое отверстие, например, диаметром 10 мм и глубиной 40 мм, которое запечатывается силиконовой пробкой. Через пробку пропускается полая игла. В этот объем до определенного давления нагнетается воздух или жидкость. По интенсивности убывания давления судят о проникающей способности бетона. Кроме того, существует большое количество различных механических испытаний, наиболее оригинальные из которых (позиции 9–11) указаны в табл. 1 и поясняются рис. 2. Так, в соответствии со стандартами, указанными в табл. 1, на поверхность бетонного сооружения наклеивается отрывное устройство, с помощью которого вырывают подрезанную пробу, нормируется сила вырыва. На том же рис. 2 также показано устройство 3, которое реализует аналогичные прочностные испытания, но посредством вырывания конуса (на

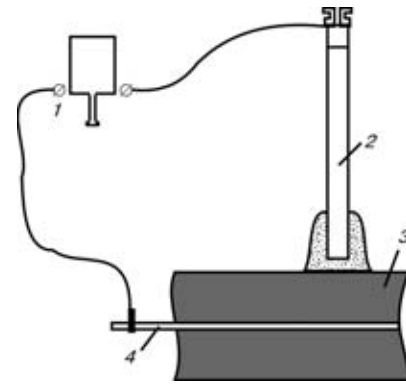


Рис. 1. Измерение электрохимического потенциала: 1 — прибор; 2 — электрод; 3 — бетон; 4 — арматура

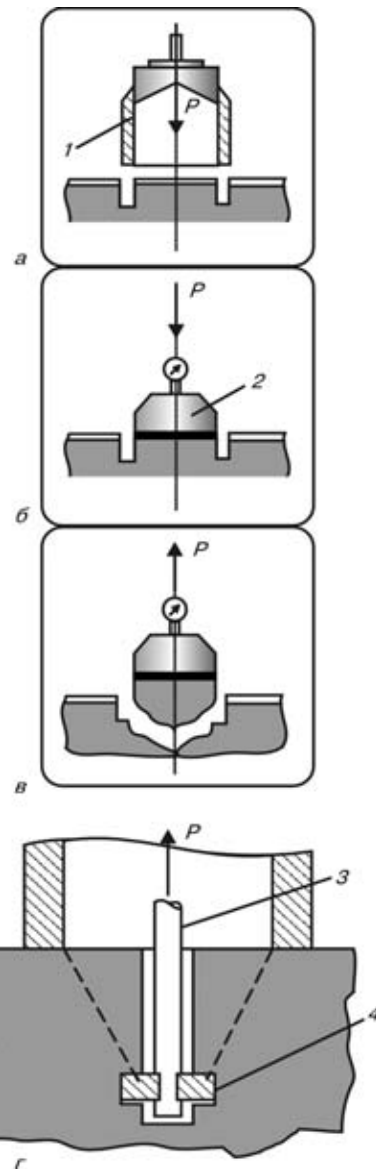


Рис. 2. Испытание бетона на прочность: а — вырезание фрезой 1 круговой канавки; б — на поверхность бетона наклеено отрывное устройство 2; в — момент отрыва; г — устройство 3 вырывает конус с помощью разъемного кольца 4, введенного в бетон; P — прикладываемая нагрузка

рисунке показан пунктиром). Здесь после засверловки отверстия, определяющего высоту вырываемого конуса, вводится самораскрывающаяся фре-

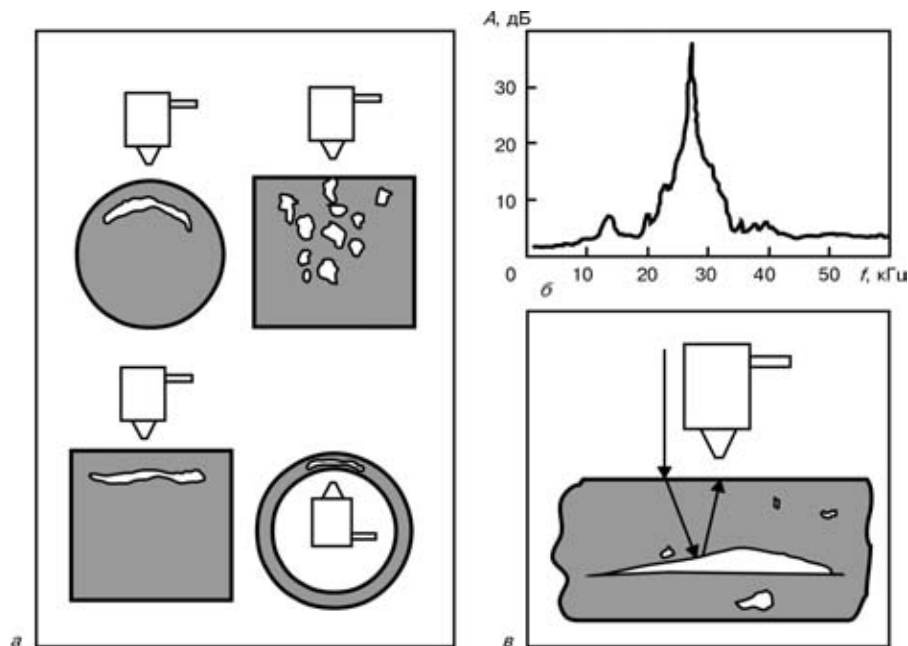


Рис. 3. Импедансный метод обнаружения несплошностей в бетоне: а — для разных профилей; б — частотная характеристика отраженного сигнала; в — схема воздействия на бетон постукивающим устройством

за, которая определяет диаметр вершины конуса. Оба последних испытания на прочность касаются эксплуатируемых объектов для оценки их возможностей.

При строительстве и диагностике эксплуатируемых сооружений, кроме показанных в табл. 1, широко используется рентгеновский и ультразвуковой контроль (УЗК), применяют целый ряд специфических видов НК. Они касаются качества бетона, кладки, прилегания и толщины покрытий, расположения и коррозионного поражения арматуры, наличия полостей и состояния деревянных элементов сооружения.

Качество бетона вскоре после его формирования, а также после продолжительной эксплуатации оценивается с помощью низкочастотного УЗК. Под нагрузкой бетон деформируется, и разрушение наступает как результат микрорастрескивания. С помощью УЗК определяют плотность и наличие полостей в кладке. Прогрессирующее старение железобетонных сооружений вблизи автомобильных трасс связано с химическим воздействием на бетон загрязнений, имеющих на поверхности от хлоридов, используемых зимой для исключения обледенения. Для обнаружения несплошностей в бетоне широко применяется импедансный метод (рис. 3). По частотам, отраженным от несплошности, судят о размерах отслоений, рыхлот и других дефектов. Суть метода состоит в том, что зондирование производят постукиванием по поверхности с записью амплитуды и частоты отраженных колебаний.

Кроме импедансных испытаний используют еще несколько видов акустических испытаний. Это эхо-метод с помощью УЗ-излучателей и соответствующих антенных приемников, а также метод оценки скорости звука в бетоне. Эхо-метод широко применяется в УЗК сварных соединений.

Обнаружить в бетоне внутренние трещины, расслоения, пустоты и т. п. при доступе к конструкции

с одной стороны можно с помощью, например, специализированного ультразвукового прибора [8], работающего на низкой частоте. Этот прибор определяет малые инородные включения в бетоне, пустоты объемом порядка 30 см^3 , и строительные элементы, например трубы, диаметром более 15...20 мм, относительно глубоко расположенные несплошности. Для регистрации отраженных сигналов в приборе используется 36-элементная антенная решетка с расположением элементов на плате $60 \times 60 \text{ мм}$. Синтез апертуры происходит при последовательном переборе всех возможных пар элементов решетки, используемых для излучения и приема ультразвуковых импульсов, а также при перестановке всей решетки по поверхности обследуемой конструкции.

Метод зондирования пространства парами элементов антенной решетки позволяет эффективно выделять полости на фоне структурного шума бетона. Передача УЗ происходит через конический протектор. Каждый элемент решетки может перемещаться вдоль своей оси и прижиматься к поверхности бетона независимо от других элементов. Это позволяет контролировать конструкции с неровностями поверхности до 8 мм.

Длительность рабочих ультразвуковых сигналов данного прибора примерно равна 35 мкс при средней частоте спектра сигналов 55 кГц. Шаг расстановки элементов антенной решетки равен 20 мм, а шаг сканирования самой решетки вдоль поверхности обследуемой конструкции можно менять от 20 до 200 мм. Переменный шаг сканирования позволяет проводить либо быстрое обследование больших поверхностей, но с невысокими характеристиками обнаружения, либо подробное, но медленное обследование с достижением максимальных возможностей аппаратуры. Часто такие приборы называют УЗ-томографами, поскольку по отраженным сигналам удается построить внешние контуры

пустот. В отличие от рентгеновского подобного контроля УЗ-томограф не видит задней стенки полости, но четко рисует контуры и рельеф поверхности дефекта. Такой томограф представляет собой антенное устройство, которым оператор вручную сканирует обследуемый объект, и персональный компьютер, отображающий полезную информацию в виде томограмм В- или С-типа. Зондирование длится примерно 10...15 с. В течение этого времени оператор удерживает антенное устройство в прижатом состоянии. Затем он переставляет антенное устройство в следующее положение. Таким образом обследуется вся поверхность объекта. В работе [6] приведены томограммы каналов и полостей диаметром 30 мм на глубине 13; 160; 345 мм. Плохо уложенный бетон приводит к повышенным шумам, что наблюдалось в фундаментах некоторых зданий.

Интегральное определение прочности бетона получают по результатам изменения скорости УЗ колебаний (рис. 4, а, б). Этот способ применяется вместо прямых механических испытаний кернов, вырубленных из бетонного сооружения. Выполняя УЗК этих кернов параллельно с механическими испытаниями, получают зависимости, например, прочности на сжатие и скорости УЗ-колебаний и т. п. Для таких испытаний важны правильный выбор мест для выбурения кернов и измерения скорости звука, а также исключение влияния поверхностных слоев, которые по прочности обычно сильно отличаются от внутренних слоев. Поверхностные слои испещрены мелкими дефектами и перенасыщены веществами, активизирующими процесс разрушения.

Имеется возможность [8] определять скорость распространения продольной волны в глубинных слоях исключая из рассмотрения поверхностный слой с отличным составом и насыщенный микродефектами структуры. Поэтому применяют или дифференциальную схему измерений, или определение градуировочной зависимости скорости продольной УЗ-волны от прочности бетона на сжатие [1, 8] при испытании кернов с удаленным поверхностным слоем, что оговаривается в стандартах. Таким образом, акустические методы (импедансный, эхо- и измерения скорости) позволяют определять как подповерхностные, так и глубинные полости, оценивать прочностные свойства бетона.

Для диагностики бетонных элементов широко применяются мощные рентгеновские излучатели, например бетатроны, а также высококачественная пленка [2, 5], поскольку в данном случае нарушаются традиционные фокусные расстояния, режимы просвечивания и т. д. Преимущества радиографии в строительных сооружениях — высокая чувствительность и высокая разрешающая способность, возможность определения линейных размеров дефекта, документирование, что сложно реализуется при УЗК.

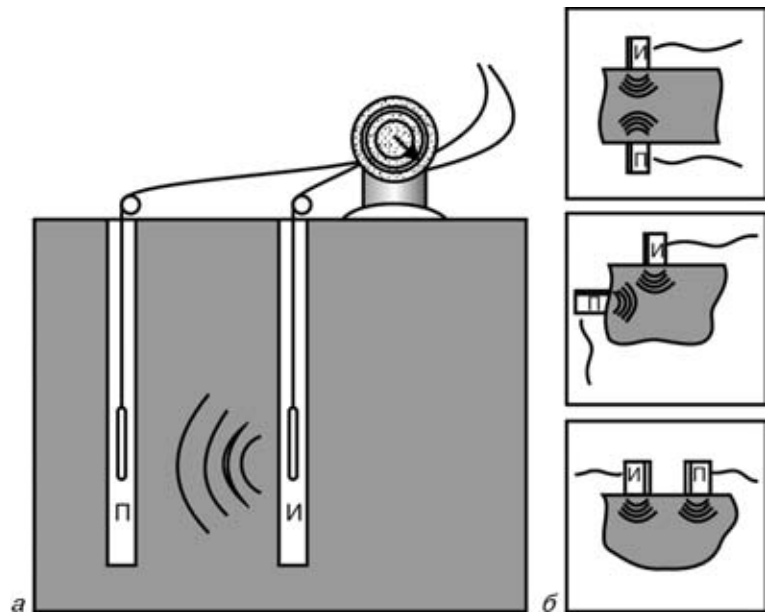


Рис. 4. Оценка качества бетона по скорости звука: а — через отверстия, заполненные водой; б — через акустический контакт в вязкой среде; П — приемник; И — источник

Качество радиографического контроля (рис. 5) зависит от многих факторов: энергии первичного излучения, уровня рассеянного излучения, плотности и толщины просвечиваемого материала, формы и мест расположения дефектов по толщине исследуемого объема, условий просвечивания (геометрических размеров источника ионизирующего излучения, его фокусного пятна или активной час-

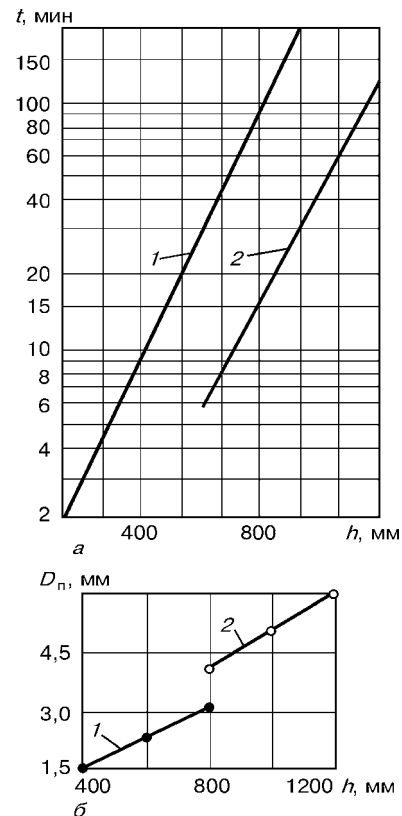


Рис. 5. Зависимость времени экспозиции t от толщины бетона h (а) и выявляемости (б) арматуры для: 1 — пленки Д7; $F = 1250$; $D = 2,0$; 2 — пленки РМ = К; $F = 1600$ мм; $D = 1,5$; D_n — диаметр стального прутка



Таблица 2. Основные характеристики рентгенографических пленок

Класс	Тип зернистости	Качество снимка	Чувствительность
C1; C2	Очень мелкодисперсная	Очень высокое	Очень низкая
C3; C4	Мелкозернистая	Высокое	Низкая
C5	Средняя	Среднее	Средняя

ти, размеров поля облучения, фокусного расстояния, расстояния между кассетой и объектом контроля, направления излучения к объекту контроля), оптической плотности и контрастности снимка, качества пленок, усиливающих экранов и т. д.

Для получения четких снимков необходимо выполнять основные требования: размеры фокусного пятна рентгеновской трубки и активной части гамма-источника должны быть как можно меньшими, а фокусное расстояние — максимально возможным; радиографическую пленку следует плотно прижимать к поверхности исследуемого объекта; размер поля облучения нужно стремиться уменьшить; направление излучения должно определяться законами проективирования. Радиография бетонных сооружений существенно отличается от радиографии металлоконструкций.

Чувствительность радиографического контроля в значительной степени зависит от качества применяемой радиографической пленки, усиливающих экранов и процесса химико-фотографической обработки. Контрастность пленки, ее чувствительность и гранулярность взаимосвязаны между собой. Высокочувствительные пленки имеют крупные зерна и низкий предел разрешения, а низкочувствительные — мелкие зерна и высокий предел разрешения. Желательно иметь пленку с как можно меньшим временем экспонирования, однако использование высокочувствительной пленки ограничивается ее зернистостью, которая в значительной мере и определяет качество изображения. В табл. 2 приведены классификационные параметры пленок, которые следует анализировать в зависимости от условий просвечивания и свойств объекта. Правильный выбор пленки и излучателя в значительной мере определяет успех контроля.

В настоящее время широкое применение получили пленки производства фирм «АГФА-ГЕВАРТ» (Мортсель, Бельгия), «ФОМА» (Градец-Кралове, Чехия), «КОДАК» (Шалон, Франция), «ФУД-ЖИ» (Япония). Они сертифицированы на соответствие стандартам ISO 9000.

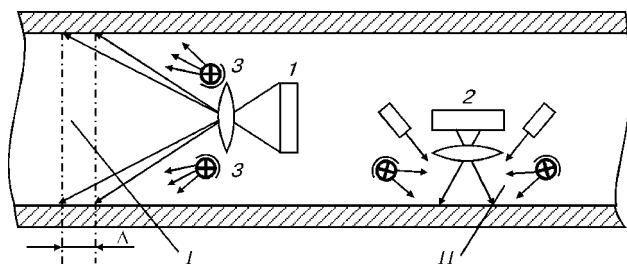


Рис. 6. Схема телевизионного эндоскопа, диагностирующего поверхность трубопровода диаметром 40 мм: 1, 3 — продольного; 2, 4 — перпендикулярного к поверхности трубы; I — зона резкости прямого обзора; II — повернуто на 90°

На рис. 5 приведены графики экспозиций и выявляемости арматуры (железных прутьев) в бетоне при его толщине до 1200 мм. При этом использовался бетатрон МИБ-7,5, аналогичный МИБ-6, имеющемуся в Институте электросварки им. Е. О. Патона НАН Украины. Из этих рисунков следует, что экспозиции могут быть от нескольких минут до нескольких часов, что существенно зависит от типа пленки и технологии просвечивания.

Кроме ультразвуковых и рентгеновских средств для определения полостей, механических напряжений в строительных металлоконструкциях может быть использована инфракрасная (ИК) термография [12, 13]. В ходе ИК-съемки записывают наиболее опасные места на видеомagneтофон в виде «ИК-фильма» со звуковыми комментариями. Тепловизор имеет широкий диапазон изменения чувствительности. С его помощью можно регистрировать температуру поверхности с чувствительностью до 0,1 °С. Легко обнаруживаются скрытые пустоты, влажосодержащие зоны, отклонения без каких-либо внешних проявлений. Существует пассивный и активный способы термографии. В последнем случае в объект вводится прямо и косвенно дополнительное тепло. Интересные результаты по количественной оценке обнаруженных дефектов дают повторные съемки. Интервал времени определяется массой контролируемого объекта и его тепловой постоянной времени. Поэтому в стационарном режиме обнаруживаются крупные дефекты за счет неадиабатического теплообмена с окружающей средой. Повысить выявляемость мелких дефектов можно за счет нестационарной тепловой стимуляции.

Интересны наблюдения за тепловыми преобразованиями механической деформации в тепловую энергию. В работе [12] описаны исследования по термографическому анализу процессов механического циклического нагружения. Локальное повышение температуры в области растущей усталостной трещины в строительных, бетонных балках, узлах их крепления хорошо фиксируются по изменению температуры поверхности. Таким образом, циклические нагружения бетонных конструкций, как и металлических, могут приводить к аномальному тепловыделению в местах сопряжения элементов. В «живом» здании обычно имеются многочисленные источники теплового излучения, которые проявляют различные строительные дефекты и маскируют проявление механических напряжений. Поэтому термография применима при обследовании в объемах относительно спокойных в термическом отношении объемов типа лестничных маршей, мостовых, шахтных креплений и т. п.

Тепловизор ТН-7102 МХ/WX (Япония) имеет следующие технические характеристики: стандартный диапазон измеряемых температур -40... 500 °С (-20... +250 для модели МХ); температурная чувствительность ± 0,08° при t = 30 °С; погрешность измерения ± 22 % от полной шкалы; минимальное фокусное расстояние от 50 см до ∞; запись термограмм цифровая, на взаимозаменяемые РСМСIA карты емкостью до 16 Мбайт и выше; продолжительность работы от аккумулятора емкостью

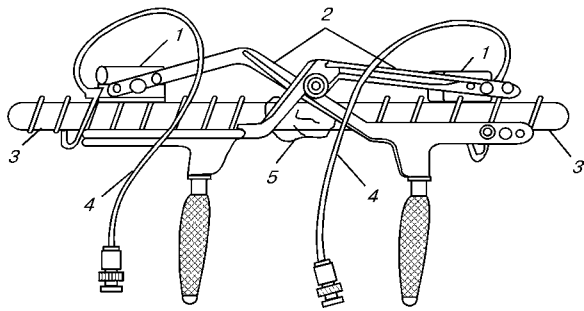


Рис. 7. УЗК-клещи для оценки качества сварных соединений арматуры: 1 — акустические преобразователи; 2 — элементы разъемной части клещей; 3 — свариваемые части арматуры; 4 — высокочастотные кабели; 5 — сварной шов

1250 мА·ч — 110 мин; дисплей цветовой, 5-дюймовый, съемный, жидкокристаллический; функция анализа термограмм — измерение в точке (до 10 точек), выделение области (до 5 областей с определением MAX, MIN и средней температуры); функция записи речевых и текстовых комментариев к каждой термограмме — голосовая и текстовая аннотация к каждой термограмме; диапазон рабочих температур $-15...50$ °С; габаритные размеры — $97 \times 110 \times 169$ мм; масса прибора с аккумулятором — 1,69 кг.

Важную разновидность визуальной информации о дефектах в сооружениях получают с помощью телевизионных эндоскопов [4, 11]. По данным известной американской фирмы «Kues», которая занимается ремонтом различных сооружений, только визуальная информация является основанием в определении способа последующего ремонта. Это касается прежде всего скрытых полостей конструкции, которые могут быть обследованы с помощью эндоскопов. В Институте электросварки им. Е. О. Патона НАНУ разработана серия таких эндоскопов, которые могут быть введены в полость диаметром от 40 мм и выше в труднодоступные места строительных сооружений. Информация выводится на дисплей, обрабатывается и запоминается.

Для оценки провисания, деформации отдельных элементов конструкций, кроме традиционных геодезических средств, в последнее время широко используется лазерная техника. Таким образом, для оценки долговечности и качества бетона, кладки, арматуры существует целый набор специализированных методик и аппаратуры, которые определяют: стойкость (срок службы) бетона; оценку напряженного состояния; качество и целостность кладки; измерение трещин, полостей, протяженности, деформаций, провисания отдельных элементов, качества и температуры бетона перед его заливкой; проверку расположения металла.

Для оценки качества сварных соединений арматуры, выполняемых ванной сваркой, в ИЭС им. Е. О. Патона разработаны специальные приспособления (рис. 7), получившие название УЗК-клещи. С помощью этих устройств определяется качество стыковых сварных соединений. В ИЭС им. Е. О.

Патона разработаны методы оценки качества сварки пластмассовых изделий, в том числе трубопроводов.

Бытуют наивные представления о возможности сооружения и эксплуатации пластмассовых сварных соединений без НК. Уже известны разрушения полиэтиленовых трубопроводов, выполненных без НК. Особый раздел НК строительных конструкций и сооружений представляют испытания без снятия обшивок коробов, теплопроводов и других защищенных полостей, а также трубопроводов без снятия изоляции, зачистки металла. Для этих целей в ИЭС им. Е. О. Патона применяют специализированные радиографические методы, например, просвечивание [15] по касательной к образующей поверхности или УЗК без зачистки с использованием особых приспособлений и градуировочных кривых.

Таким образом, для НК и технической диагностики строительных конструкций, железобетона и бетона применяют значительно больше разнообразных методов контроля качества, чем для металлоконструкций. Развитие и широкое внедрение этих методов будет способствовать предотвращению серьезных аварий.

1. Троцкий В. А. Краткое пособие по контролю качества сварных соединений. — Киев: ИЭС им. Е. О. Патона, 1997. — 225 с.
2. Троцкий В. А. Пособие по радиографии сварных соединений. — Киев: ИЭС им. Е. О. Патона, 2000. — 266 с.
3. Non destructive test equipment for Concrete. Каталог фирмы «Controls». — 2001. — 72 с.
4. Кеткович А. А., Филинов М. В. Компьютерная телевизионная дефектоскопическая система ДХ2 для контроля внутренней поверхности трубопроводов // Контроль. Диагностика. — 1998. — № 1. — С. 45–46.
5. Чахов В. Л., Штейн М. М., Касьянов В. А. Малогабаритные бетатроны для дефектоскопии // Там же. — С. 51–33.
6. Шевальдики В. Г., Козлов В. Н., Самокрутов А. А. Контроль бетона ультразвуковым эхо-импульсным томографом с сухим контактом // Там же. — № 1.
7. Коллиз К. Высокоэффективный рентгеновский контроль нефте- и газопроводов // В мире неразрушающего контроля. — 2001. — № 1. — С. 31–34.
8. Штенгель В. Г. Учет особенностей поверхностных слоев бетона при испытании кернов и использовании методов НК // Там же. — 2001. — № 2. — С. 41–44.
9. ГОСТ 17624–87. Бетоны. Ультразвуковой метод определения прочности. — М.: Изд-во стандартов, 1987.
10. Будадин О. Н., Вавилов В. П., Абрамова Е. В. Автоматизированный телевизионный комплекс оперативного мониторинга теплотехнических характеристик зданий и сооружений // Контроль. Диагностика. — 2001. — № 2.
11. Телевизионный эндоскоп для визуального контроля труднодоступных объектов / В. А. Троцкий, В. И. Загребельный, А. Н. Дзыгальский и др. // Сварщик. — 2001. — № 6.
12. Вавилов В. П. Инфракрасная термография механических напряжений в строительных конструкциях (диагностика казармы ТВВКУС в г. Томске после катастрофы) // Контроль. Диагностика. — 1998. — № 1.
13. Oliver D. E. Stress pattern analysis by thermal emission (SPATE). Dynamic stress analyser. — Ometcol Lts Publ. V. K., 1986. — 4 p.