



## ЭЛЕКТРОМАГНИТОАКУСТИЧЕСКИЕ ПРИБОРЫ ДЛЯ НЕРАЗРУШАЮЩЕГО КОНТРОЛЯ МЕТАЛЛОКОНСТРУКЦИЙ И ЭЛЕМЕНТОВ ИЗДЕЛИЙ ЭКСПЛУАТИРУЕМЫХ В КОСМОСЕ

**В. А. ТРОИЦКИЙ, В. П. РАДЬКО, И. Я. ШЕВЧЕНКО, П. В. ФЕДОРИЯКА, А. И. ДЗЫГАНСКИЙ**

*Рассмотрены структурные схемы приборов и преобразователей электромагнитно-акустического (ЭМА) метода для НК металлоконструкций и элементов изделий, эксплуатируемых в космосе. Описана базовая теория ЭМА преобразователя. Приведены результаты экспериментальных исследований по обработке методических вопросов неразрушающего контроля ЭМА методом пластин и сварных соединений.*

*Block diagrams are considered of instruments and transducers for electromagnetic-acoustic (EMA) method for NDT of metal structures and components of products operated in space. The basic theory of EMA transducer is described. The paper presents the results of experimental investigations on optimizing the procedural issues of NDT of plates and welded joints by EMA method.*

Кратко остановимся на рассмотрении базовой теории ЭМА преобразования [1, 2]. Электромагнитно-акустическое возбуждение ультразвука основано на двух физических явлениях: действии силы Лоренца в токопроводящих материалах и магнитострикции в ферромагнитных материалах [1, 2].

Рассмотрим ЭМА преобразование, обусловленное силами Лоренца. Катушка, помещенная у поверхности объекта контроля, передает высокочастотный импульсный электромагнитный сигнал. В приповерхностном слое толщиной  $\delta$  (рис. 1) наводится вихревой ток  $j(z, t)$  и создается электрическое поле  $E(z, t)$ . Когда прикладывается постоянное магнитное поле, нарушается равновесие, что приводит к возникновению силы, действующей на электроны. Это — сила Лоренца, выражаемая следующей зависимостью:

$$\mathbf{F}(z) = (j(z) \times \mathbf{B}_0) / n_0, \quad (1)$$

где  $n_0$  — плотность электронов.

Для индукции  $B_0$ , направленной по оси  $OX$ , продольная сила Лоренца приводит к вариации плотности заряда электронов вдоль направления  $OZ$ . Внутреннее электрическое поле  $E(z)$ , ориентированное вдоль оси  $OZ$ , должно существовать для поддержания нейтральности заряда. Его ионы совершают колебания сжатия-растяжения с амплитудой  $\xi_z$ . Для индукции  $B_0$ , действующей вдоль оси  $OZ$ , токи  $j(z, t)$  направлены вдоль  $OY$ , а сила Лоренца — по направлению  $OX$ . Силы Лоренца возбуждают силы сдвига вдоль оси  $OX$ , что приводит к появлению поперечных колебаний с амплитудой  $\xi_x$ . Таким образом, для этих двух поляризаций волновое уравнение имеет вид

$$\frac{\partial^2 \xi}{\partial t^2} - s^2 \frac{\partial \xi}{\partial t} = \frac{|j \times \mathbf{B}_0|}{d}, \quad (2)$$

где  $d$  — плотность металла;  $s$  — скорость ультразвуковой (УЗ) волны.

Известно [1, 2], что при  $d \ll 1$  и на расстоянии  $z \gg \delta$  волновое уравнение имеет следующее решение:

$$|\xi| = \frac{BB_0}{\mu_0 ds \omega(1 + \beta^2)^{1/2}}, \quad (3)$$

где  $\beta = q^2 \delta^2 / 2$ ;  $q$  — волновое число.

Коэффициент преобразования  $\eta$  электромагнитно-акустического преобразователя (ЭМАП) — отношение возбуждаемой акустической мощности  $P$  к электромагнитной мощности  $Q$ , прикладываемой к поверхности объекта контроля, — определяется выражением

$$\eta = \frac{P}{Q} = \frac{2B_0^2}{\mu^2(ds \omega \delta)}. \quad (4)$$

На частоте 10 МГц для волн сжатия в алюминии при индукции  $B_0 = 1$  Т коэффициент преобразования  $\eta = 5,7 \cdot 10^{-5}$ .

В неферромагнитных материалах силы Лоренца вносят основной вклад в генерирование (возбуждение) ультразвука. В ферромагнитных материалах к этим силам добавляются силы, обусловленные магнитострикционным эффектом. Согласно этим принципам, ЭМАП должен состоять из средств создания постоянного подмагничивающего поля или электромагнита и спирали проводов (катушки) с протекающим по ней импульсным переменным током возбуждения, создающим переменное магнитное поле в изделии.

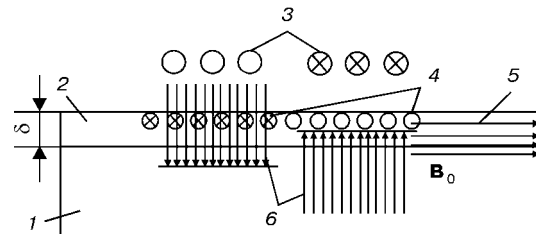


Рис. 1. Схема ЭМА излучения и приема УЗ волн: 1 — объект контроля; 2 — приповерхностный слой; 3 — катушка, в которой протекает высокочастотный импульсный ток с частотой требуемых УЗ колебаний; 4 — вихревые токи (показано направление их распространения); 5 — индукция  $B_0$  постоянного подмагничивания; 6 — направления излучения и приема УЗ волн

На рис. 2 показано поперечное сечение ЭМАП, излучающего и принимающего поперечные УЗ волны. ЭМАП состоит из трех основных элементов: постоянного магнита (самарий-кобальтового диска), передающей и принимающей спиральной катушки. При достижении достаточной плотности кольцевых переменных вихревых токов в вертикальном магнитном поле возникают радиально колеблющиеся силы Лоренца в приповерхностном слое толщиной порядка 0,1 мм. Эти силы действуют как источник ультразвука внутри металла объекта контроля. Прием сигналов осуществляется в обратной последовательности.

Рассмотрим схему прибора, в которой используется ЭМА преобразование, обусловленное силами Лоренца. Он работает следующим образом (рис. 3). Генератор зондирующих импульсов 1, управляемый микропроцессорным блоком 5, вырабатывает высоковольтный импульс, который подается на катушку ЭМАП, возбуждающего и принимающего поперечные волны. Постоянное и высокочастотные поля создаются соответственно самарий-кобальтовым магнитом и высокочастотной катушкой. Отраженный от противоположной поверхности сигнал, принятый катушкой преобразователя 2, подается на вход измерительного усилителя 3. Коэффициент усилителя 3 задается микропроцессорным блоком 5 так, чтобы его выходной сигнал находился в заданных пределах оптимальной работы блока АЦП 4. Оцифрованный сигнал с выхода блока АЦП 4 записывается в специальную область блока памяти 7. Микропроцессорный блок 5 осуществляет обработку данных в памяти в соответствии с различными режимами работы толщиномера, передачу информации в блок индикации 6, запоминание результатов измерения в блоке памяти 7 и передачу их в персональный компьютер через стандартный интерфейс RS 232. Выбор различных режимов работы толщиномера проводится оператором с помощью блока клавиатуры 8.

Рассмотрим устройство и работу дефектоскопа, в котором для возбуждения и приема УЗ колебаний используются магнитострикционный и магнитоупругий эффекты. Для реализации условий возбуждения УЗ колебаний в контролируемом изделии возбуждаются два вида поля — квазипостоянное и высокочастотное. Первое необходимо для выбора участка с максимальной производной магнитострикционной постоянной по напряженности намагничивающего поля. Длительность квазипостоянного поля должна быть такова, чтобы обеспечить возбуждение и прием отраженных УЗ волн от дефектов, находящихся в рабочем участке.

Квазипостоянное и высокочастотное поля создаются соответственно электромагнитом и высокочастотной катушкой, которые находятся в преобразователе. Две обмотки электромагнита, выполненные идентично на U-образном ленточном сердечнике, работают поочередно через такт импульсов синхронизации. Для того, чтобы уменьшить притяжение преобразователя к изделию, поля, соз-

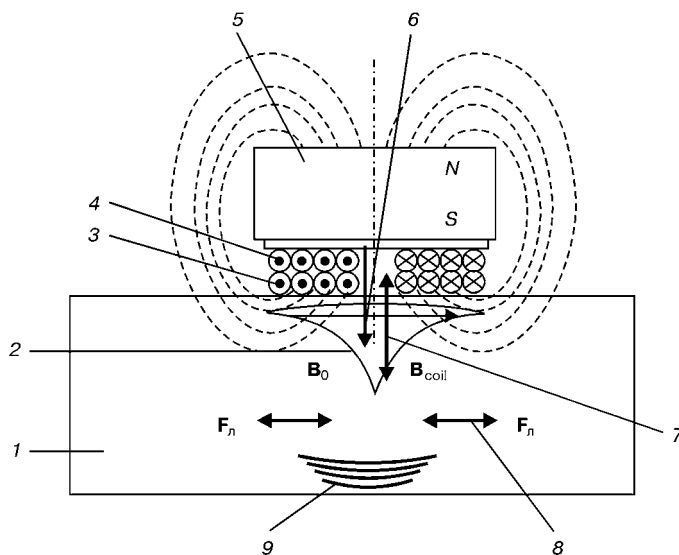


Рис. 2. Схема возбуждения-приема поперечных волн ЭМАП (показано поперечное сечение): 1 — алюминиевый образец (объект контроля); 2 — вихревые токи (показано направление распространения); 3 — принимающая катушка; 4 — передающая катушка; 5 — самарий-кобальтовый магнит; 6 — магнитная индукция  $B_0$ , создаваемая самарий-кобальтовым магнитом; 7 — индукция  $B_{coil}$  переменного магнитного поля, наводимого током в катушке; 8 — силы Лоренца  $F_L$ ; 9 — поперечная волна (волна сдвига)

даваемые обмотками электромагнита, направлены встречно. Высокочастотная катушка намотана на диэлектрическом каркасе и размещается между полюсами электромагнита. Ее намотка выполнена с шагом, равным половине длины возбуждаемой волны. В соседних витках направления протекаемого тока противоположны. При контроле высокочастотная катушка преобразователя и полюса электромагнита располагаются на поверхности изделия.

Процесс возбуждения и приема УЗ колебаний происходит следующим образом: на одну из обмоток электромагнита подается импульс тока трапецидальной формы длительностью порядка сотен микросекунд. В момент, когда ток в обмотке электромагнита достигает максимального значения, на высокочастотную катушку подается радиоимпульс длительностью порядка нескольких микросекунд с частотой заполнения, равной частоте возбуждения УЗ колебаний. В результате взаимодействия квазипостоянного и высокочастотного полей с контролируемым изделием на поверхности последнего за-

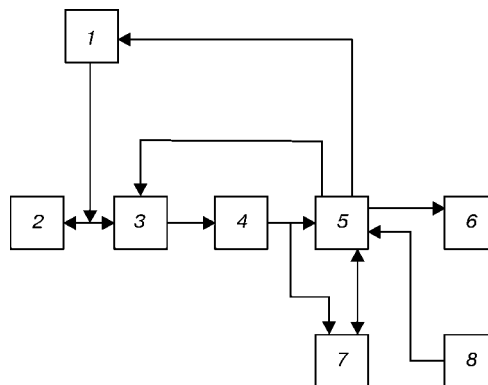


Рис. 3. Структурная схема прибора с использованием ЭМАП (обозначения см. в тексте)



Рис. 4. Внешний вид ЭМАП для возбуждения и приема поперечных волн

счет эффекта магнитострикции возникают упругие магнитострикционные напряжения, распределение которых на поверхности аналогично бегущей волне. Эти напряжения приводят к возникновению объемных волн, которые при определенных условиях трансформируются в волны Лэмба, имеющие смещения по всему сечению листа, или поперечные волны SH-поляризации.

Отражаясь от внутренних дефектов или граней изделия, УЗ колебания вновь попадают в зону действия преобразователя. Колебания частиц среды при распространении УЗ колебаний в квазипостоянном поле, создаваемым преобразователем за счет магнитоупругого эффекта, приводят к появлению на поверхности контролируемого изделия ЭДС, которая воспринимается высокочастотной катушкой и преобразуется в импульс электрических колебаний с частотой заполнения, равной частоте УЗ колебаний.

Дефектоскоп реализует эхо-импульсный метод контроля. В основу способа определения им расстояний положен метод измерения временного интервала между излучаемым (зондирующим) и отраженным импульсами. Прибор может работать в двух режимах синхронизации в зависимости от того, какой электронный блок является задающим — БЭ-1 или БЭ-2. Измерение расстояния до дефекта можно проводить только во втором режиме.

В первом режиме дефектоскоп работает следующим образом. Синхроимпульс, который вырабатывается блоком предусилителя и синхронизатора, запускает один из тиристоров формирующей линии блока генератора импульсов. Формирующая линия разряжается на одну из обмоток электромагнита преобразователя, в которой формируется импульс тока трапецеидальной формы. В момент, когда ток в обмотке электромагнита достигает максимального значения, синхронизатор блока предусилителя и синхронизатора вырабатывает импульс, запускающий генератор радиоимпульсов и блок БЭ-2. Генератор радиоимпульсов вырабатывает радиоимпульс, который подается на высокочастотную катушку преобразователя. В контролируемом изделии формируется волна Лэмба, которая, распространяясь по изделию, отражается от дефектов или граней контролируемого изделия, воспринимается ЭМАП и преобразуется в радиоимпульс. Пос-

ледний подается на вход предусилителя, где происходит предварительное усиление сигнала. Кроме того, предусилитель выполняет еще две функции: согласования импедансов высокочастотной катушки и входа основного усилителя БЭ-2, а также уменьшения амплитуды зондирующего импульса на входе основного усилителя с целью избежания перегрузки основного усилителя по входу.

Сигнал с выхода предусилителя поступает на вход блока БЭ-2, который используется для усиления сигнала, временной селекции сигналов от дефекта, сравнения амплитуд сигналов от дефекта с наперед заданным уровнем, а также индикации в аналоговой форме на экране ЭЛТ.

Второй режим по синхронизации реализуется, когда задающим является блок БЭ-2, и применяется в том случае, когда необходимо измерять расстояние от преобразователя до дефекта. Работа дефектоскопа во втором режиме отличается в основном режимом работы блока БЭ-2. В этом случае блок БЭ-2 переводится в режим внутренней синхронизации 100 Гц, а БЭ-1 — в режим внешнего запуска. Сигнал, отраженный от дефекта или грани изделия, принимается ЭМАП, преобразуется им в импульс электрических колебаний и подается на предусилитель. Усиленные сигналы с выхода предусилителя подаются на вход блока БЭ-2, где происходит дополнительное усиление и детектирование сигнала.

С выхода блока усилителя детектированные эхо-импульсы положительной полярности поступают на видеоусилитель, расположенный в блоке БЭ-2, а затем на вертикально отклоняющие пластины ЭЛТ для визуализации эхо-сигналов. Эхо-импульсы положительной полярности со второго выхода блока усилителя поступают в блок обработки сигналов. Для выделения импульса сигнала от дефекта в блоке обработки сигналов формируется строб-импульс автоматической сигнализации.

При ручном режиме контроля при наличии дефекта на цифровом индикаторе высвечивается координата дефекта в миллиметрах. В автоматическом режиме контроля выходы схемы отсчета координаты дефекта, несущие информацию о расстоянии от преобразователя до дефекта, подключаются к компьютеру, при этом цифровой индикатор глубиномера отключается.

Схема квантователя амплитуды сигнала дефекта выдает информацию о ее амплитуде, соответствующей четырем уровням этого сигнала; световая индикация уровней осуществляется светодиодами. Кроме того, имеются выходы информации об амплитуде дефекта в двоично-десятичном коде для связи с компьютером и выход пикового детектора для записи на самописец.

**Состав и работа макета ультразвукового ЭМА-дефектоскопа, излучающего и принимающего волны SH-поляризации.** В состав макета дефектоскопа входят следующие блоки: генератор подмагничивания, блок питания и синхронизации, генераторы запускающих и зондирующих импульсов, блок предварительного усилителя, УЗ дефектоскоп УД-10УА, ЭМАП. Последний преобразует электромагнитную энергию в акустическую и нао-

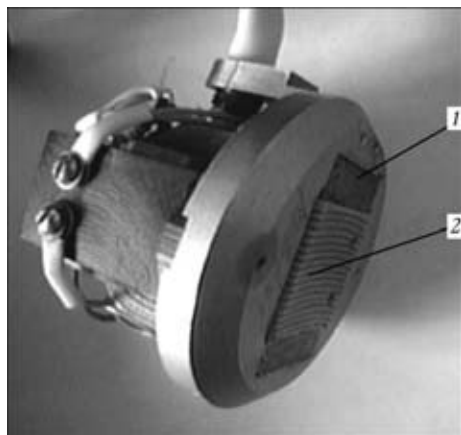


Рис. 5. Электромагнитоакустический преобразователь для излучения и приема волн Лэмба: 1 — магнитопровод для создания квазипостоянного магнитного поля; 2 — катушка для создания высокочастотного магнитного поля



Рис. 6. Внешний вид ЭМАП для излучения и приема поперечных волн SH-поляризации

борот. Он является одновременно преобразователем-излучателем и преобразователем-приемником, обеспечивающим раздельно-совмещенный режим работы. ЭМАП УЗ дефектоскопа осуществляет прием и излучение поперечных волн SH-поляризации для контроля качества стальных металлоконструкций, в частности, электросварных труб, в ручном режиме.

Основными элементами ЭМАП являются: согласующий трансформатор, высокочастотная катушка, катушка электромагнита и магнитопровод. Генератор синхронизации формирует синхроимпульсы для запуска генератора зондирующих импульсов, генератора импульсного подмагничивания и УЗ дефектоскопа УД-10УА. Сигнал от генератора запускающих импульсов подается на генератор зондирующих импульсов и ЭМАП. На обмотку последнего поступают электрические импульсы с генератора подмагничивания, при этом во время излучения и приема импульсов УЗ колебания в зазоре магнитопровода преобразователя формируется низкочастотное магнитное поле. Сигнал, принятый преобразователем, поступает на вход предварительного усилителя и блока УД-10УА, где происходит усиление электрических сигналов, их временной и амплитудный анализ и формирование на экране. В приборе УД-10УА происходит усиление электрических сигналов, их временной и амплитудный анализ, формирование на экране для визуального наблюдения сигналов и оценки их параметров.

**Экспериментальные исследования.** Для отработки методических вопросов НК были использованы различные типы и конструкции ЭМАП: при измерениях толщины — ЭМАП с постоянным магнитом для возбуждения и приема сдвиговых волн под углом ввода  $0^\circ$  (рис. 4); для НК сварных соединений и листов — ЭМАП с квазипостоянным импульсным подмагничиванием, возбуждает и принимает волны Лэмба (рис. 5), а также SH-волн (рис. 6).

Эксперименты по измерению толщины проводились на алюминиевых и стальных образцах толщиной от 1 до 200 мм (размерами 250×250 мм). Погрешность измерения толщины в диапазоне 2,5...7,0 мм составила  $\pm 0,25$  мм, в диапазоне 7...200 мм —  $\pm 0,1$  мм.

Влияние величины зазора между преобразователем и поверхностью контролируемого образца исследовали на образцах толщиной 10 мм с непроводящим покрытием (на основе эпоксидной смолы) толщиной 0,1...0,5 мм. Установлено, что величина зазора, определяемого непроводящим покрытием, в значительной степени влияет на амплитуду сигнала.

При толщине покрытия 0,1...0,3 мм точность измерения толщины образца была удовлетворительной и составила  $\pm 0,5$  мм. При толщине покрытия 0,4...0,5 мм амплитуды эхо-сигналов от противоположной стенки образцов были недостаточны для надежного измерения толщины.

Эксперименты по обнаружению дефектов в листах и сварных соединениях с использованием волн Лэмба (моды  $S_0$  и  $S_1$ ) проводили на образцах из стали толщиной 4, 5 и 8 мм. При контроле стальных образцов размерами 100×300 мм и толщиной 4...5 мм, а также сварных соединений использовались фокусирующие ЭМАП, возбуждающие и принимающие волны Лэмба. Были обнаружены искусственные дефекты (отражатели), эквивалентные по отражательной способности щели длиной 20 мм, шириной 0,5 мм и глубиной 0,4 мм. Следует отметить, что достаточно надежно выявляли естественный дефект площадью 4 мм<sup>2</sup> и глубиной 0,3 мм при сканировании образца с двух сторон. В образце, выполненном в виде обечайки (диаметром 520 мм и толщиной 8 мм) со сварным швом по окружности, надежно обнаруживались непровары в корне шва на глубине 3...5 мм. Эксперименты проводили на частоте 1,25 и 2,50 МГц.

Эксперименты по обнаружению дефектов в трубах и сварных соединениях с использованием поперечных волн SH-поляризации проводили на рабочем образце из сварных труб диаметром 720 мм и толщиной 10 мм с искусственными и естественными дефектами. Перечень обнаруженных дефектов рабочего образца представлен в таблице. Таким образом, в результате экспериментов установлено:

1) ЭМАП, возбуждающие и принимающие сдвиговые волны под углом  $0^\circ$ , эффективны для измерения толщины изделий из алюминия и стали; при этом погрешность измерения толщины в диапазоне 2,5...200,0 мм не превышала  $\pm 0,25$  мм, а погреш-



Примеры дефектов, обнаруженных в рабочем образце труб диаметром 720 мм и толщиной 10 мм

№ п/п	Вид дефекта	Координаты дефекта, мм		Параметры	Примечание
		X	Y		
1	Округлой формы	500	550	Диаметр D = 2 мм	Обнаруживается со всех сторон (отверстие)
2	Протяженный	670	200	Длина L = 200 мм, амплитуда эхо-сигнала выше уровня настройки	Обнаруживается с двух сторон
3	»	860	200	Длина L = 210 мм, амплитуда эхо-сигнала колеблется от 1/2 до полного уровня настройки	Обнаруживается со всех сторон (расположен на продольном шве № 2)
4	»	330	590	Длина L = 230 мм, амплитуда эхо-сигнала выше уровня настройки	Обнаруживается с двух сторон
5	Непротяженный	695	930	Амплитуда эхо-сигнала выше уровня настройки	»

ность измерения толщины образца с покрытием толщиной 0,1...0,3 мм составила ±0,5 мм;

2) ЭМАП, возбуждающие и принимающие волны Лэмба (моды  $S_0$  и  $S_1$ ) целесообразно использовать для обнаружения дефектов в листовых конструкциях и сварных соединениях; с высокой достоверностью (0,99) выявлялись искусственные дефекты (отражатели), эквивалентные по отражательной способности щели длиной 20 мм, шириной 0,5 мм и глубиной 0,4 мм, а также непровары в сварных соединениях толщиной 8 мм на глубине 3...5 мм; эксперименты проводили на частоте 1,25 и 2,50 МГц; показано, что в данном случае в качестве рабочей целесообразно использовать частоту 1,25 МГц.

3) ЭМАП, возбуждающие и принимающие горизонтально-поляризованные и поперечные волны (SH) целесообразно использовать при контроле изделий (в частности, труб и сварных соединений) с грубой поверхностью, а также при наличии остатков изоляции, инородных наслоений и элементов эксплуатируемых в космосе изделий, расположенных под обшивкой; надежно выявлялись естественные дефекты округлой формы, протяженные и непротяженные дефекты различной ориентации (см. таблицу) — достоверность контроля составляла 97 %; определены оптимальные параметры контроля: частота 1 МГц, угол ввода 75°, фокусное расстояние 230 мм.

Отметим, что основным преимуществом ЭМАП для работы в условиях космоса является возмож-

ность контроля в широком диапазоне температур (-150...+170°) без использования конкретных сред и возбуждения волн различных типов, в частности, SH-поляризации (эта волна не может быть возбуждена обычным УЗ датчиком). Основное достоинство SH-волн состоит в том, что они могут быть использованы для контроля листовых конструкций и сварных соединений, находящихся под обшивкой.

Следует отметить, что с помощью ЭМАП можно реализовать, помимо большинства возможностей токовихревого контроля, следующее: контроль толщины в большом диапазоне — от 1 до 50 мм; контроль листовых сварных конструкций с большей производительностью, используя волноводное распространение, т. е. контролировать большие площади, не сканируя поверхности преобразователем, а зафиксировав его в доступном месте; автоматизацию процесса контроля с отображением информации в трех измерениях (получить А-, В-, С-, D-сканы); контроль листовых конструкций под обшивкой, используя SH-волны.

1. *Aliouane S., Hassam M.* Electromagnetic Acoustic Transducers (EMATs) Design Evaluation of their Performances // 15th World Conf. on Non-Destructive Testing, Roma, 15-21 Oct. 2000. — P 1-8.
2. *Dobbs R. E.* Electromagnetic generation of ultrasound // Research Techniques in Nondestructive Testing. — London; New York: Academic Press, 1973. — Vol. 2. — P. 419-441.

Ин-т электросварки им. Е. О. Патона НАН Украины,  
Киев

Поступила в редакцию  
22.04.2002

**Дополнение к статье Колбина И. Б., Горбенко В. Н., Топчия М. М. «О необходимости внесения изменений в документы, устанавливающие порядок проведения ультразвукового контроля» (Техн. диагн. и неразруш. контроль, № 2, 2002).**

В п. 2.8 даны определения основных параметров контроля (всего 10 наименований). Среди них мертвая зона и разрешающая способность по дальности и(или) фронту. Ни в одном из образцов, рекомендованных в работе [4], нет отражателей, которые позволили бы определить разрешающую способность по фронту. Что же касается лучевой разрешающей способности, измеряемой для наклонных преобразователей, то, согласно рекомендациям из работы [10], при пересчете расстояний для оргстекла, взятых из разности размеров коаксиальных цилиндрических отражателей образца СО-1 в расстоянии для низкоуглеродистых сталей, последние составляют 7,2 и 21,6 мм.

Следует отметить, что современная аппаратура позволяет довести значения лучевой разрешающей способности до 1...3 мм (в случае использования преобразователей с частотой 2,5 МГц и более). Мертвая зона современных приборов как правило меньше 3 мм (а в [4] предусматривается для ее определения только два цилиндрических отражателя — на глубине 3 и 8 мм).